

**SUNWARD**

**Н А К МАШИНЫ**



**Экскаваторы**





Sunward Equipment Group была основана в 1999 году под руководством профессора Центрального южного университета, г-на Хэ Цинхуа. На сегодняшний день компания развилась до публичной компании – Sunward Equipment Co., Ltd., которая выступает в качестве основной группы. Штаб-квартира компании находится в г. Чанша, ее основная деятельность заключается в производстве оборудования. Это международная корпорация, обладающая определенным влиянием в Китае и за границей.

Компания интегрирует производство, преподавание и исследования, передовые инновации, осуществляет опережающее развитие при помощи дифференцированной продукции. Суммарные активы корпорации составляют 14 млрд. юаней, количество персонала – более 5000 человек. Компания позиционирует стратегию своей деятельности как "одна точка и три линии": "одна точка" означает фокусирование на производстве спецтехники, "три линии" – синхронное развитие строительного оборудования, специального оборудования, авиационного оборудования. Сейчас компания является ведущим китайским предприятием в сфере оборудования для подземных работ, занимает 34-е место среди 50 крупнейших предприятий-производителей строительной техники мира, входит в число 20 крупнейших предприятий-производителей экскаваторов мира, а также в число 3-х крупнейших лизинг-предприятий в сфере ближнемагистральных самолетов мира.

Sunward Intelligent Equipment получила множество званий, таких как «Технический центр предпринимательства, признанный государством», «Государственная научно-исследовательская рабочая станция для докторов наук», «Государственное инновационное предприятие», «Образцовое государственное предприятие технологических инноваций», «Государственная база научно-технического сотрудничества», «Государственная база для внедрения плана 863 в производство» и т.д. Руководящие лица партии и Китая, приезжая инспектировать компанию Sunward Intelligent Equipment, дали руководящие указания, высоко оценили собственный инновационный потенциал корпорации.





# НАК МАШИНЕРИ

Крупный поставщик спецтехники для дорожно-строительных, коммунальных и сельскохозяйственных работ, а также подъемной и складской техники.

Мы заботимся о своей репутации и интересах клиентов, именно поэтому мы предлагаем только высококачественную технику производителей с мировым именем. Мы динамично развиваемся и постоянно расширяем ассортимент, чтобы клиентам было удобно с нами работать. НАК Машинери имеет широкую филиальную и дилерскую сеть по всей России. Мы прилагаем все усилия, чтобы гарантировать лучшие цены на товары. Мы постоянно расширяем ассортимент, чтобы максимально удовлетворить все потребности клиентов в спецтехнике и запчастях, а также расширяем ассортимент предоставляемых услуг. Мы уделяем много времени поиску и тщательному отбору персонала, вкладываем средства в его развитие и обучение, чтобы гарантировать профессиональные консультации и великолепное обслуживание.





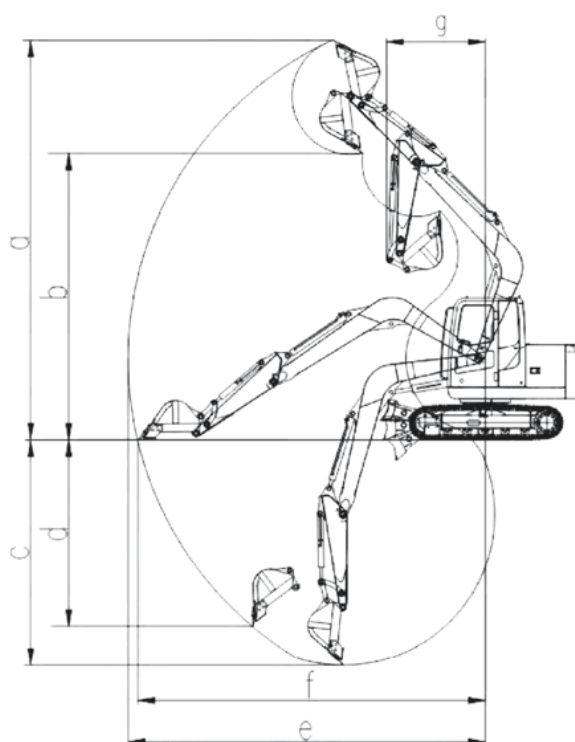
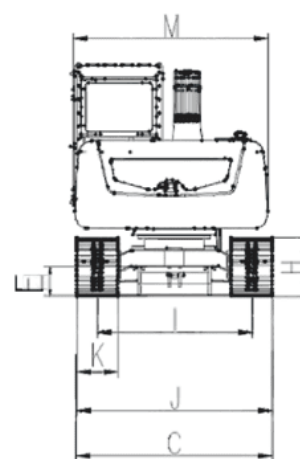
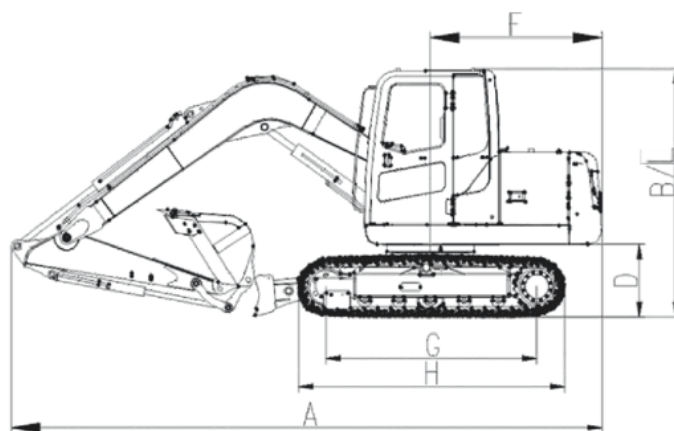








# SWE80E9



Технические параметры		Единицы	SWE80E9
Рабочий вес		кг	7680
Ковш		м <sup>3</sup>	0.3
Двигатель	Бренд		YANMA
	Модель		4TNV98-ZCSSUC
	Мощность	кВт / об/мин	46.3/2200
Габариты	A Длина экскаватора	мм	6140
	B Высота экскаватора	мм	2650
	C Ширина экскаватора	мм	2270
	D Дорожный просвет до платформы	мм	820
	E Минимальный дорожный просвет	мм	400
	F Радиус поворота	мм	1800
	G Длина гусеницы контакта с землей	мм	2270
	H Длина гусеницы	мм	2900
	I Колея гусеницы	мм	1800
	J Ширина шасси	мм	2250
	K Ширина гусеницы	мм	450
	L Высота кабины	мм	2650
	M Ширина поворотной платформы	мм	2130
Рабочие параметры	a Макс. высота копания	мм	7280
	b Макс. разгрузочная высота	мм	5240
	c Макс. глубина копания	мм	4000
	d Макс. вертикальная глубина копания	мм	3290
	e Макс. радиус копания	мм	6440
	f Макс. расстояние копания на стоповой площадке	мм	6265
	g Минимальный радиус поворота	мм	1780
	Длина стрелы		мм
Длина рукояти		мм	1680
Усилие копания ковша		кН	37
Усилие копания стрелы		кН	54
Скорость движения		км/ч	4.2/2.2
Скорость поворота		об/мин	11
Объем бака		л	145
Гидравлическое масло		л	90

# **Н А К** **МАШИНЕРИ**



**СПЕЦИАЛЬНЫЕ ПРОГРАММЫ  
ЛИЗИНГА И СТРАХОВАНИЯ**



**TRADE-IN**



**СОБСТВЕННЫЕ ФИЛИАЛЫ  
И РЕГИОНАЛЬНЫЕ ДИЛЕРЫ**



**СЕРВИСНАЯ  
ПОДДЕРЖКА**



**ПРЯМЫЕ ПОСТАВКИ ТЕХНИКИ  
И ЗАПЧАСТЕЙ ОТ ПРОИЗВОДИТЕЛЕЙ**



**ДОСТАВКА  
ПО РОССИИ**



**РЕГИОНАЛЬНЫЕ  
СКЛАДЫ ЗАПЧАСТЕЙ**













Н А К  
МАШИНЕРИ

8-800-2000-919  
info@sunwardrussia.ru  
sunwardrussia.ru