

SUNWARD

Н А К МАШИНЫ



Экскаваторы



Sunward Equipment Group была основана в 1999 году под руководством профессора Центрального южного университета, г-на Хэ Цинхуа. На сегодняшний день компания развилась до публичной компании – Sunward Equipment Co., Ltd., которая выступает в качестве основной группы. Штаб-квартира компании находится в г. Чанша, ее основная деятельность заключается в производстве оборудования. Это международная корпорация, обладающая определенным влиянием в Китае и за границей.

Компания интегрирует производство, преподавание и исследования, передовые инновации, осуществляет опережающее развитие при помощи дифференцированной продукции. Суммарные активы корпорации составляют 14 млрд. юаней, количество персонала – более 5000 человек. Компания позиционирует стратегию своей деятельности как "одна точка и три линии": "одна точка" означает фокусирование на производстве спецтехники, "три линии" – синхронное развитие строительного оборудования, специального оборудования, авиационного оборудования. Сейчас компания является ведущим китайским предприятием в сфере оборудования для подземных работ, занимает 34-е место среди 50 крупнейших предприятий-производителей строительной техники мира, входит в число 20 крупнейших предприятий-производителей экскаваторов мира, а также в число 3-х крупнейших лизинг-предприятий в сфере ближнемагистральных самолетов мира.

Sunward Intelligent Equipment получила множество званий, таких как «Технический центр предпринимательства, признанный государством», «Государственная научно-исследовательская рабочая станция для докторов наук», «Государственное инновационное предприятие», «Образцовое государственное предприятие технологических инноваций», «Государственная база научно-технического сотрудничества», «Государственная база для внедрения плана 863 в производство» и т.д. Руководящие лица партии и Китая, приезжая инспектировать компанию Sunward Intelligent Equipment, дали руководящие указания, высоко оценили собственный инновационный потенциал корпорации.



НАК МАШИНЕРИ

Крупный поставщик спецтехники для дорожно-строительных, коммунальных и сельскохозяйственных работ, а также подъемной и складской техники.

Мы заботимся о своей репутации и интересах клиентов, именно поэтому мы предлагаем только высококачественную технику производителей с мировым именем. Мы динамично развиваемся и постоянно расширяем ассортимент, чтобы клиентам было удобно с нами работать. НАК Машинери имеет широкую филиальную и дилерскую сеть по всей России. Мы прилагаем все усилия, чтобы гарантировать лучшие цены на товары. Мы постоянно расширяем ассортимент, чтобы максимально удовлетворить все потребности клиентов в спецтехнике и запчастях, а также расширяем ассортимент предоставляемых услуг. Мы уделяем много времени поиску и тщательному отбору персонала, вкладываем средства в его развитие и обучение, чтобы гарантировать профессиональные консультации и великолепное обслуживание.

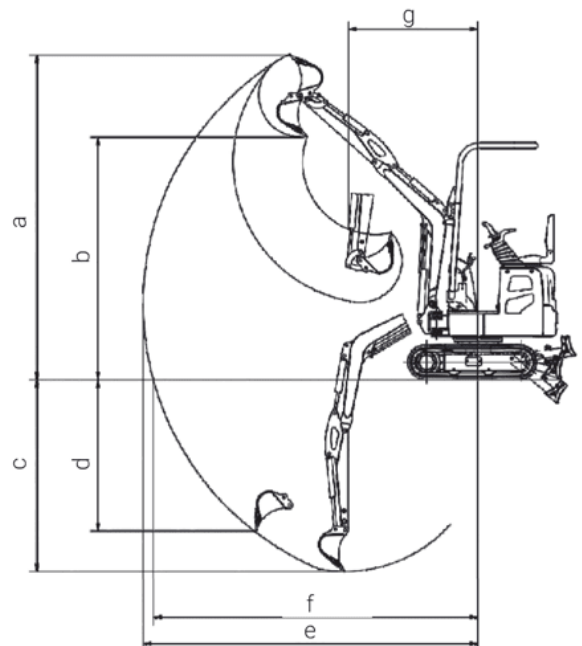
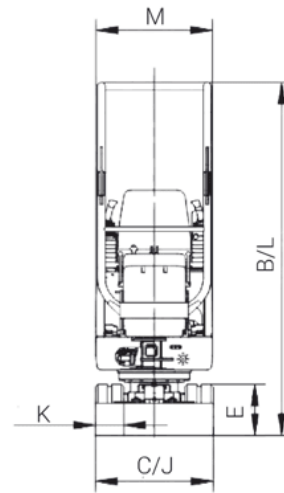
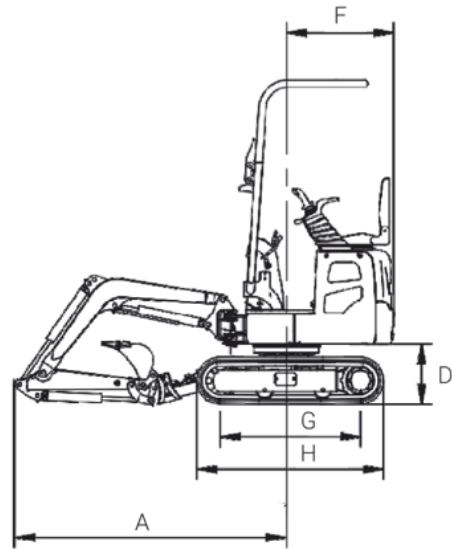






SWE08B

SWE08B



| Технические параметры | | Единицы | SWE08B |
|-----------------------|---|----------------|------------|
| Рабочий вес | | кг | 1010 |
| Ковш | | м ³ | 0.022 |
| Двигатель | Бренд | | YANMAR |
| | Модель | | 2TNV70-PSU |
| | Мощность | кВт / об/мин | 7.2/2400 |
| Габариты | A Длина экскаватора | мм | 2640 |
| | B Высота экскаватора | мм | 2250 |
| | C Ширина экскаватора | мм | 750/1000 |
| | D Дорожный просвет до платформы | мм | 419 |
| | E Минимальный дорожный просвет | мм | 131 |
| | F Радиус поворота | мм | 750 |
| | G Длина гусеницы контакта с землей | мм | 975 |
| | H Длина гусеницы | мм | 1299 |
| | I Колея гусеницы | мм | 570/820 |
| | J Ширина шасси | мм | 750/1000 |
| | K Ширина гусеницы | мм | 180 |
| | L Высота кабины | мм | 2250 |
| | M Ширина поворотной платформы | мм | 740 |
| Рабочие параметры | a Макс. высота копания | мм | 3085 |
| | b Макс. разгрузочная высота | мм | 2305 |
| | c Макс. глубина копания | мм | 1825 |
| | d Макс. вертикальная глубина копания | мм | 1440 |
| | e Макс. радиус копания | мм | 3180 |
| | f Макс. расстояние копания на стоповой площадке | мм | 3085 |
| | g Минимальный радиус поворота | мм | 1221 |
| | Длина стрелы | мм | 1350 |
| Длина рукоятки | мм | 700 | |
| Усилие копания ковша | кН | 5.8 | |
| Усилие копания стрелы | кН | 9.4 | |
| Скорость движения | км/ч | 2.9/1.5 | |
| Скорость поворота | об/мин | 8.2 | |
| Объем бака | л | 10 | |
| Гидравлическое масло | л | 9.5 | |

Н А К **МАШИНЕРИ**



**СПЕЦИАЛЬНЫЕ ПРОГРАММЫ
ЛИЗИНГА И СТРАХОВАНИЯ**



TRADE-IN



**СОБСТВЕННЫЕ ФИЛИАЛЫ
И РЕГИОНАЛЬНЫЕ ДИЛЕРЫ**



**СЕРВИСНАЯ
ПОДДЕРЖКА**



**ПРЯМЫЕ ПОСТАВКИ ТЕХНИКИ
И ЗАПЧАСТЕЙ ОТ ПРОИЗВОДИТЕЛЕЙ**



**ДОСТАВКА
ПО РОССИИ**



**РЕГИОНАЛЬНЫЕ
СКЛАДЫ ЗАПЧАСТЕЙ**



Н А К
МАШИНЕРИ

8-800-2000-919
info@sunwardrussia.ru
sunwardrussia.ru