

SUNWARD

Н А К МАШИНЫ



Экскаваторы



Sunward Equipment Group была основана в 1999 году под руководством профессора Центрального южного университета, г-на Хэ Цинхуа. На сегодняшний день компания развилась до публичной компании – Sunward Equipment Co., Ltd., которая выступает в качестве основной группы. Штаб-квартира компании находится в г. Чанша, ее основная деятельность заключается в производстве оборудования. Это международная корпорация, обладающая определенным влиянием в Китае и за границей.

Компания интегрирует производство, преподавание и исследования, передовые инновации, осуществляет опережающее развитие при помощи дифференцированной продукции. Суммарные активы корпорации составляют 14 млрд. юаней, количество персонала – более 5000 человек. Компания позиционирует стратегию своей деятельности как "одна точка и три линии": "одна точка" означает фокусирование на производстве спецтехники, "три линии" – синхронное развитие строительного оборудования, специального оборудования, авиационного оборудования. Сейчас компания является ведущим китайским предприятием в сфере оборудования для подземных работ, занимает 34-е место среди 50 крупнейших предприятий-производителей строительной техники мира, входит в число 20 крупнейших предприятий-производителей экскаваторов мира, а также в число 3-х крупнейших лизинг-предприятий в сфере ближнемагистральных самолетов мира.

Sunward Intelligent Equipment получила множество званий, таких как «Технический центр предпринимательства, признанный государством», «Государственная научно-исследовательская рабочая станция для докторов наук», «Государственное инновационное предприятие», «Образцовое государственное предприятие технологических инноваций», «Государственная база научно-технического сотрудничества», «Государственная база для внедрения плана 863 в производство» и т.д. Руководящие лица партии и Китая, приезжая инспектировать компанию Sunward Intelligent Equipment, дали руководящие указания, высоко оценили собственный инновационный потенциал корпорации.



НАК МАШИНЕРИ

Крупный поставщик спецтехники для дорожно-строительных, коммунальных и сельскохозяйственных работ, а также подъемной и складской техники.

Мы заботимся о своей репутации и интересах клиентов, именно поэтому мы предлагаем только высококачественную технику производителей с мировым именем. Мы динамично развиваемся и постоянно расширяем ассортимент, чтобы клиентам было удобно с нами работать. НАК Машинери имеет широкую филиальную и дилерскую сеть по всей России. Мы прилагаем все усилия, чтобы гарантировать лучшие цены на товары. Мы постоянно расширяем ассортимент, чтобы максимально удовлетворить все потребности клиентов в спецтехнике и запчастях, а также расширяем ассортимент предоставляемых услуг. Мы уделяем много времени поиску и тщательному отбору персонала, вкладываем средства в его развитие и обучение, чтобы гарантировать профессиональные консультации и великолепное обслуживание.





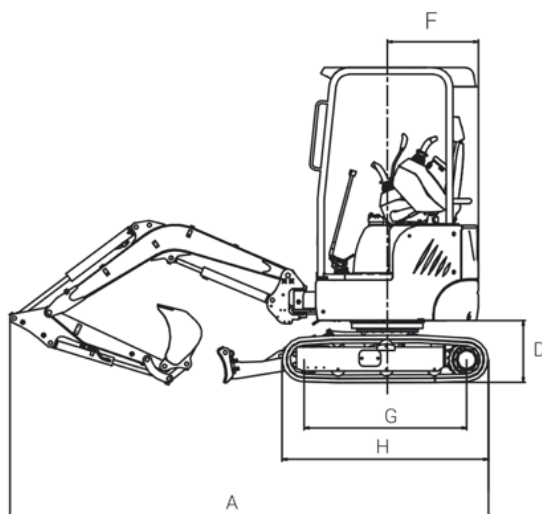


SWE18UF

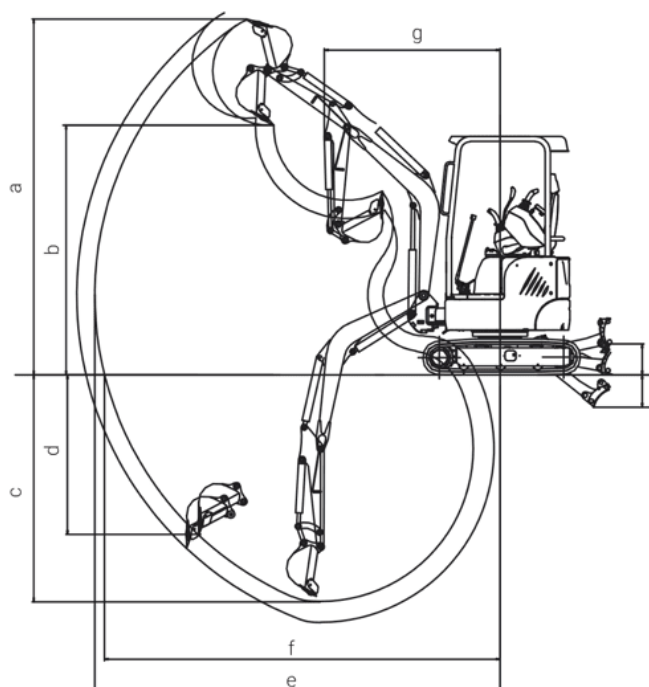
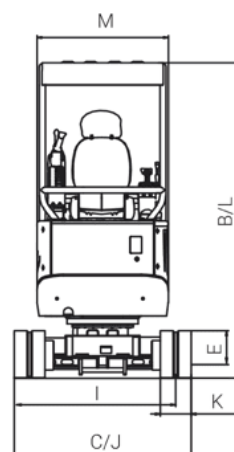
SUNWARD



SWE18UF



Технические параметры		Единицы	SWE18UF
Рабочий вес		кг	1880
Ковш		м ³	0.04
Двигатель	Бренд		YANMAR
	Модель		3TNV80-SSU
	Мощность	кВт / об/мин	13.4/2200
Габариты	A Длина экскаватора	мм	3582
	B Высота экскаватора	мм	2350
	C Ширина экскаватора	мм	990/1360
	D Дорожный просвет до платформы	мм	462
	E Минимальный дорожный просвет	мм	160
	F Радиус поворота	мм	680
	G Длина гусеницы контакта с землей	мм	1210
	H Длина гусеницы	мм	1538
	I Колея гусеницы	мм	760/1130
	J Ширина шасси	мм	990/1360
	K Ширина гусеницы	мм	230
	L Высота кабины	мм	2350
	M Ширина поворотной платформы	мм	980
Рабочие параметры	a Макс. высота копания	мм	3460
	b Макс. разгрузочная высота	мм	2430
	c Макс. глубина копания	мм	2210
	d Макс. вертикальная глубина копания	мм	1550
	e Макс. радиус копания	мм	3940
	f Макс. расстояние копания на столовой площадке	мм	3850
	g Минимальный радиус поворота	мм	1710
	Длина стрелы		мм
Длина рукояти		мм	950/1150
Усилие копания ковша		кН	12
Усилие копания стрелы		кН	21
Скорость движения		км/ч	3.5/2.0
Скорость поворота		об/мин	10
Объем бака		л	24.6
Гидравлическое масло		л	18.6



Н А К **МАШИНЕРИ**



**СПЕЦИАЛЬНЫЕ ПРОГРАММЫ
ЛИЗИНГА И СТРАХОВАНИЯ**



TRADE-IN



**СОБСТВЕННЫЕ ФИЛИАЛЫ
И РЕГИОНАЛЬНЫЕ ДИЛЕРЫ**



**СЕРВИСНАЯ
ПОДДЕРЖКА**



**ПРЯМЫЕ ПОСТАВКИ ТЕХНИКИ
И ЗАПЧАСТЕЙ ОТ ПРОИЗВОДИТЕЛЕЙ**



**ДОСТАВКА
ПО РОССИИ**



**РЕГИОНАЛЬНЫЕ
СКЛАДЫ ЗАПЧАСТЕЙ**



Н А К
МАШИНЕРИ

8-800-2000-919
info@sunwardrussia.ru
sunwardrussia.ru