

SUNWARD

Н А К МАШИНЫ



Экскаваторы



Sunward Equipment Group была основана в 1999 году под руководством профессора Центрального южного университета, г-на Хэ Цинхуа. На сегодняшний день компания развилась до публичной компании – Sunward Equipment Co., Ltd., которая выступает в качестве основной группы. Штаб-квартира компании находится в г. Чанша, ее основная деятельность заключается в производстве оборудования. Это международная корпорация, обладающая определенным влиянием в Китае и за границей.

Компания интегрирует производство, преподавание и исследования, передовые инновации, осуществляет опережающее развитие при помощи дифференцированной продукции. Суммарные активы корпорации составляют 14 млрд. юаней, количество персонала – более 5000 человек. Компания позиционирует стратегию своей деятельности как "одна точка и три линии": "одна точка" означает фокусирование на производстве спецтехники, "три линии" – синхронное развитие строительного оборудования, специального оборудования, авиационного оборудования. Сейчас компания является ведущим китайским предприятием в сфере оборудования для подземных работ, занимает 34-е место среди 50 крупнейших предприятий-производителей строительной техники мира, входит в число 20 крупнейших предприятий-производителей экскаваторов мира, а также в число 3-х крупнейших лизинг-предприятий в сфере ближнемагистральных самолетов мира.

Sunward Intelligent Equipment получила множество званий, таких как «Технический центр предпринимательства, признанный государством», «Государственная научно-исследовательская рабочая станция для докторов наук», «Государственное инновационное предприятие», «Образцовое государственное предприятие технологических инноваций», «Государственная база научно-технического сотрудничества» и т.д. Руководящие лица партии и Китая, приезжая inspectировать компанию Sunward Intelligent Equipment, высоко оценили собственный инновационный потенциал корпорации.

Н А К МАШИНЕРИ

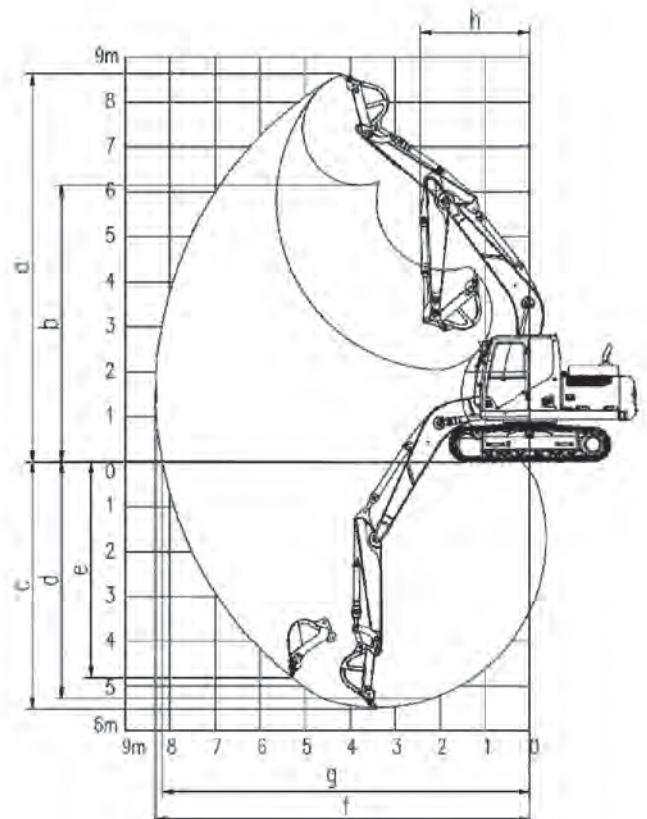
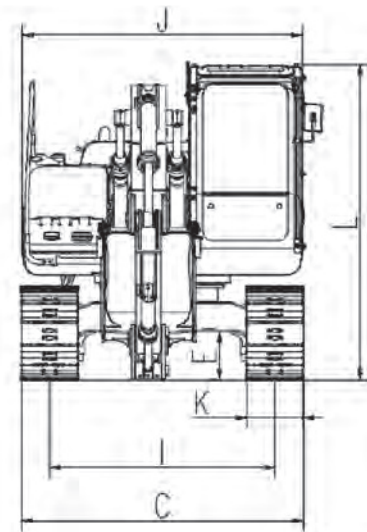
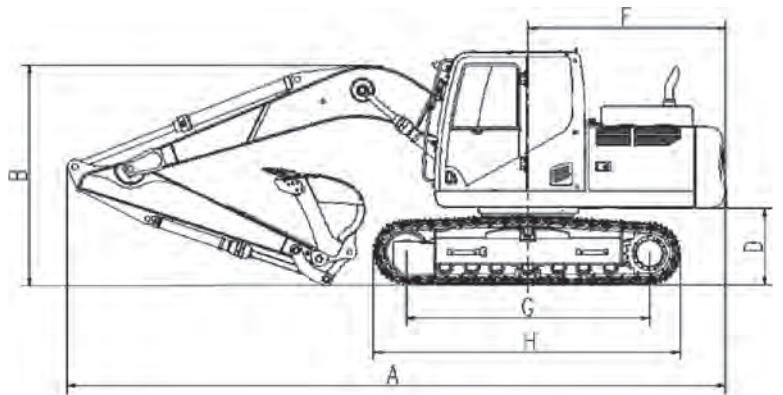
Крупный поставщик спецтехники для дорожно-строительных, коммунальных и сельскохозяйственных работ, а также подъемной и складской техники.

Мы заботимся о своей репутации и интересах клиентов, именно поэтому мы предлагаем только высококачественную технику производителей с мировым именем. Мы динамично развиваемся и постоянно расширяем ассортимент, чтобы клиентам было удобно с нами работать. НАК Машинери имеет широкую филиальную и дилерскую сеть по всей России. Мы прилагаем все усилия, чтобы гарантировать лучшие цены на товары. Мы постоянно расширяем ассортимент, чтобы максимально удовлетворить все потребности клиентов в спецтехнике и запчастях, а также расширяем ассортимент предоставляемых услуг. Мы уделяем много времени поиску и тщательному отбору персонала, вкладываем средства в его развитие и обучение, чтобы гарантировать профессиональные консультации и великолепное обслуживание.





SWE150E



Технические параметры		Единицы	SWE150E
Рабочий вес		КГ	14800
Ковш		М ³	0.6
Двигатель	Бренд		ISUZU
	Модель		GI-4JJIXKSC
	Мощность	кВт / об/мин	86/2200
Габариты	A Длина в транспорте	ММ	7840
	B Высота в транспорте	ММ	2850
	C Ширина в транспорте	ММ	2500
	D Платформа дорожный просвет	ММ	940
	E Минимальный дорожный просвет	ММ	410
	F Радиус поворота	ММ	2355
	G Длина гусеницы контакта с землей	ММ	2915
	H Длина гусеницы	ММ	3650
	I Колея гусеницы	ММ	2000
	J Ширина шасси	ММ	2490
	K Ширина гусеницы	ММ	500
	L Высота кабины	ММ	2850
Рабочие параметры	a Мак. высота копания	ММ	8640
	b Мак. разгрузочная высота	ММ	6145
	c Мак. глубина копания	ММ	5525
	d Глубина копания (2,44 м по горизонтали)	ММ	5320
	e Мак. вертикальная глубина копания	ММ	4930
	f Мак. радиус копания	ММ	8330
	g Мак. расстояния копания на столовой площадке	ММ	8185
	h Минимальный передний радиус поворота	ММ	2530
Длина стрела		ММ	4600
Длина рукояти		ММ	2500
Усилие копания ковша		кН	76
Усилие копания стрелы		кН	100
Скорость движения		км/ч	5.4/3.3
Скорость поворота		об/мин	11
Объем бака		Л	245
Гидравлическое масло		Л	150



Н А К
МАШИНЕРИ

8-800-2000-919
info@sunwardrussia.ru
sunwardrussia.ru